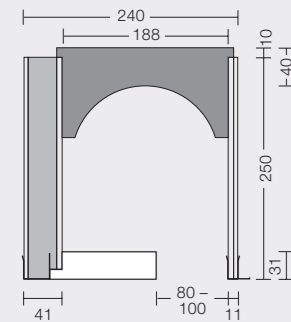
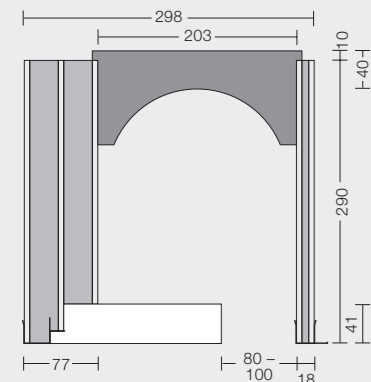


Typenübersicht LEHR-System TOP 2000

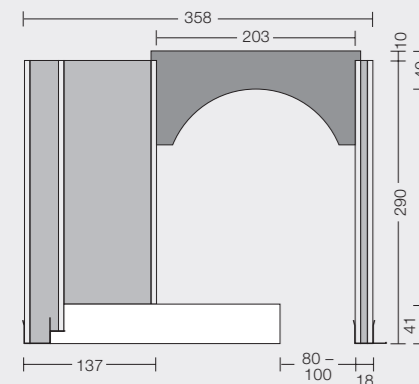
Typ TOP 2000 24 cm Mauerwerk



Typ TOP 2000 30 cm Mauerwerk



Typ TOP 2000 36 cm Mauerwerk



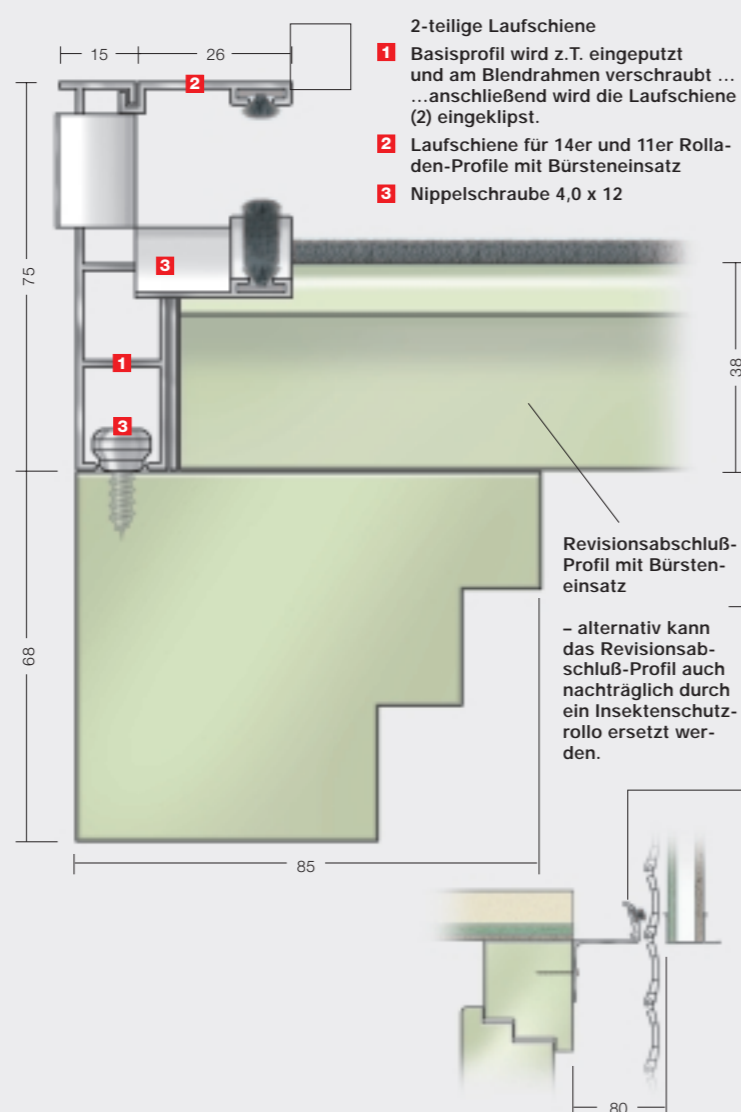
TOP- Wärmedämmwerte

werden nach zweidimensionalen Berechnungen erreicht. Prüfberichte für alle TOP 2000 Kastentypen können zur Verfügung gestellt werden. Die Kastengröße ab 36 cm Bautiefe ist darüber hinaus für ein Passivhaus geeignet.

TOP- Schalldämmwerte

nach bewährtem Schalldämm-Maß R_w in dB (nach DIN En 20140)
 R_w ausgerollt 48 dB
 R_w eingerollt 45 dB

Systembeispiel Laufschiene



TOP- Fugendurchlasswerte

Der TOP 2000 Rolladenkasten hält die guten Fensterfugendämmwerte durch seine hervorragend dichte Bauweise in vollem Umfang aufrecht.

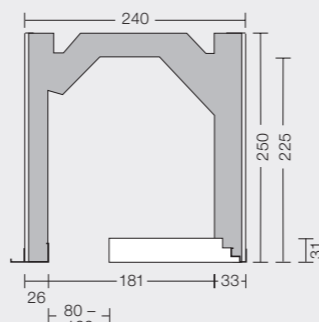
Bei fachgerechtem Einbau ermöglicht dieses Kastensystem hervorragende Werte im »Blower Doortest«.

Montage-Vorteile

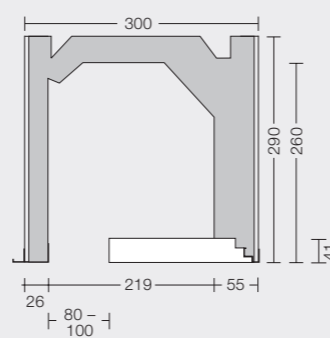
Einfache Verschraubung und Verklebung des isolierten Kopfstücks mit dem Kastenkörper. Durch die Nut-/Feder-Konstruktion wird das Auflagenteil eingesteckt und punktweise verklebt.

Der TOP 2000 stellt die höchste Klasse der Kastentechnik dar, auch in der Stabilität der selbsttragenden Kästen.

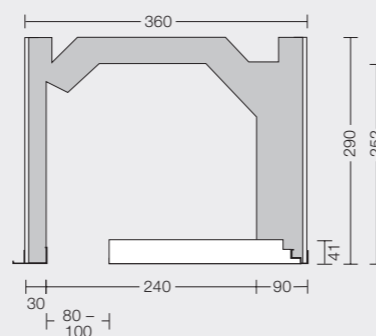
Typ ST 200 RG 24 cm Mauerwerk



Typ ST 200 RG 30 cm Mauerwerk



Typ ST 200 RG 36 cm Mauerwerk



EnEV-Nachweis

Im Rahmen der aktuellen EnEV ist die Optimierung von Wärmebrücken ein zentrales Thema. Häufigste Methode zur Bestimmung der Energieverluste über Wärmebrücken ist die Berechnung mit dem Wärmebrückenzuschlag.

Voraussetzung hierfür ist allerdings, dass die Wärmebrücken genau den Vorgaben aus Beiblatt 2 der DIN 4108 entsprechen.

Wahlweise können selbstverständlich auch alternative Wärmebrückendetails verwendet werden. Allerdings nur, wenn eine wärmedämmtechnische Gleichwertigkeit zu dem Beiblatt 2, Wärmebrücken nachgewiesen wird. Auch die Wärmeverluste von Rolladenkästen zählen nach der aktuellen EnEV zu den Wärmebrücken.

Die Bauart des Rolladenkastensystems ST 200 RG weicht von der des Beiblatts 2 der DIN 4108 gezeigten Rolladenkastens ab. Für alle Varianten ist deshalb der Wärmeverlust **im eingebauten Zustand** gemäß DIN EN ISO 10211 mit den Randbedingungen aus DIN 4108 Beiblatt 2:2006-3 zweidimensional berechnet worden.

Ergebnis: Der ST 200 RG erreicht die Werte, die im Beiblatt 2 für Rolladenkästen vorgegeben sind, d.h. die Wärmedämmleistung des ST 200 RG entspricht voll und ganz dem Beiblatt 2 – Vorgaben der DIN 4108.

Wichtig für den Planer und Architekt:

Mit dem ST 200 RG von LEHR kann der pauschale Wärmebrückenzuschlag von $\Delta U_{WB} = 0,05$ im EnEV-Nachweis verwendet werden.

Montagehinweis

Abstützung des Kastens entsprechend unseren Vorgaben. Die Aufbetonierung darf pro Betongang maximal 22 cm betragen.

LEHR-Sicherheitskante



Ein kleiner Vorsprung stoppt jeden Versuch, den Rolladen von außen hochzuheben.

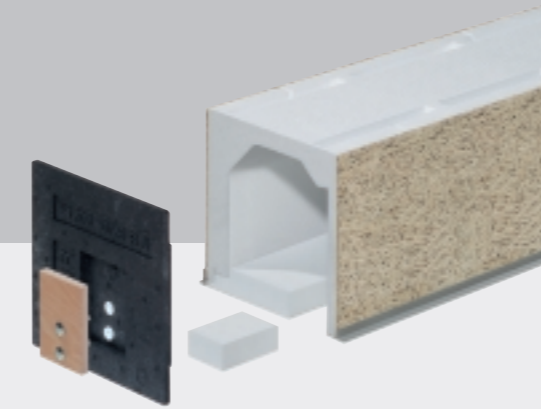
Wissenswertes zum U_{sb} -Wert

Die U-Wert-Angabe entspricht der Vorgabe der Bauregelliste. Dieser Wert hat allerdings keinerlei Bedeutung für die Energiebilanz. Der Bauregellisten-U-Wert U_{sb} dient nur als Kontrollwert für die Bauregellisten-Obergrenze von $0,85 \text{ W/(m}^2\text{K)}$, die hier nicht überschritten wird.

Dieser U-Wert darf nicht im Zusammenhang mit Energiebilanzen verwendet werden, da die Wärmebrückeneffekte nicht berücksichtigt werden.

Achtung: Eine Verwendung führt zu fehlerhaften Energiebilanzen und Energiepässen. Für den EnEV-Nachweis und den Energiepass zählt energetisch nur der Psi-Wert » Ψ « und die daraus resultierende Gleichwertigkeit zur DIN 4108 Beiblatt 2.

LEHR Rolladen-Kastensysteme
 Talstraße 20
 71546 Aspach
 Tel. (0 71 91) 2 05 05
 Fax (0 71 91) 2 21 05
 Info@helmut-lehr.de
 www.helmut-lehr.de
 Mitglied im Bundesverband R+S e.V.



Typenübersicht LEHR-System ST 200 RG

Der Energiepass steht vor der Türe – wir sind bereit!

Energiebewußtes Bauen

mit den raumseitig geschlossenen LEHR-Rolladen-Kästen TOP 2000 und ST 200 RG





Typ TOP 2000 – Einfacher Einbau bei allen Fenstergrößen und Situationen. Für Passivhaus geeignet.

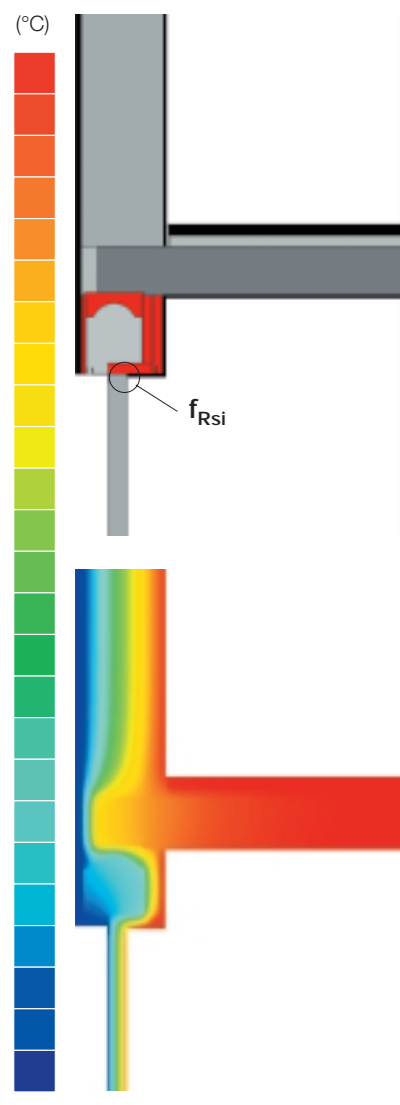


Typ ST 200 RG – bewert, flexibel einsetzbar und kostengünstig. Der Kasten für jeden Bau.



Rolladen-Kastensysteme

Wärmebrückendetail Typ TOP 2000 30er Kasten



- Psi-Wert »Ψ« in W/(mK) außenmaßbezogen **0,23**
- f_{Rsi} **0,76**
- U_{sb} in W/(m²K) **0,59**

Der U_{sb} -Wert darf nicht im Zusammenhang mit Energiebilanzen verwendet werden.

Gleichwertigkeit zu DIN 4108 Beiblatt 2:2006-03 erfüllt.

LEHR-System TOP 2000

Wie alle LEHR-Systeme erfüllt auch der Rolladenkasten TOP 2000 die strengen Anforderungen der neuen Energiesparverordnung EnEV. Das raumseitig geschlossene Rolladen-

kastensystem für alle Wandaufbauten bietet durch seine außenliegende Revisionsöffnung eine ausgezeichnete Wärmedämmung.



- Hervorragende Statik – ideal für anspruchsvolle Fensteranschlüsse wie Hebeschiebewände, große, mehrteilige Fensterelemente und auch für Standardlösungen.
- Sichere Konstruktion – Schwachpunkte durch unsachgemäßen Einbau sind ausgeschlossen.
- Höchste Schall- und Wärmedämmung – ideal für Bauten mit maximaler Energieeinsparung, bis hin zum Passivhaus.
- Optimale Dämmung zum Deckenbereich durch Oberteil aus Polypropylen.
- Höchste Winddichte – Konstruktion fugendicht gegen Zugluft im »Blower Doortest« optimiert.
- Abdichtung der Revisionsöffnung durch Revisionsabschlussprofil inkl. Bürsteneinsatz.
- Optimale Dämmung auch an den Kastenenden und Alu-Schienen durch 35 mm starke Kopfstücke aus bruchsicherem Polypropylen-Schaum – einfach und unkompliziert in der Verarbeitung.
- Isolierung am Kopfstück und winddichter Abschluss an den Kastenenden durch passgenaue PP-Formteile – U-Wert 0,40.
- Rolladen als Rechtsroller eingebaut.
- Einsatz von 14 und 11 mm Rolladenprofilen.
- Insektenschutzrollo integrierbar.



ROLLADEN MARKISEN JALOUSIEN SERVICE

Hans Frey Rolladen & Sonnenschutz GmbH
Ohmstr. 34 · 70736 Fellbach
Tel.: (0711) 5856677-0 Fax: -7
Internet: www.Rolladen-Frey.de

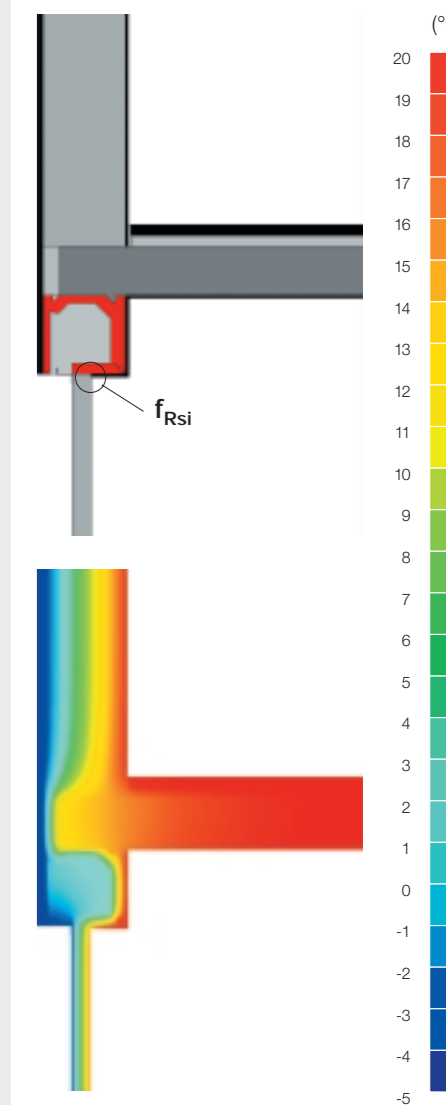
LEHR-System ST 200 RG

Der raumseitig geschlossene Styropor-Rolladenkasten von LEHR. Er bietet Ihnen hohe Wärmedämmung bei allen Wandstärken und Wandaufbauten bei guter Stabilität zum günstigen Preis.



- Bewährter Kastenkorpus vom ST 200.
- Maximale Stabilität bei der Befestigung der Fensterelemente auf der Kastenunterseite.
- Einfache Montage im Mauerwerk.
- Sehr gutes Preis-Leistungs-Verhältnis.
- 2-teiliges Rolladenschienensystem aus Aluminium ermöglicht Ihnen eine einfache Montage im Außenbereich – auch in Sonderfarben lieferbar.
- Abdichtung der Revisionsöffnung durch Revisionsabschlussprofil inkl. Bürsteneinsatz.
- Höchste Schall- und Wärmedämmung – ideal für Bauten mit maximaler Energieeinsparung, auch im Passivhaus einsetzbar.
- Höchste Winddichte – Konstruktion fugendicht gegen Zugluft im »Blower Doortest« optimiert.
- Rolladen als Rechtsroller eingebaut.
- Einsatz von 14 und 11 mm Rolladenprofilen.
- Insektenschutzrollo integrierbar.

Wärmebrückendetail Typ ST 200 RG 30er Kasten



- Psi-Wert »Ψ« in W/(mK) außenmaßbezogen **0,26**
- f_{Rsi} **0,77**
- U_{sb} in W/(m²K) **0,66**

Der U_{sb} -Wert darf nicht im Zusammenhang mit Energiebilanzen verwendet werden.

Gleichwertigkeit zu DIN 4108 Beiblatt 2:2006-03 erfüllt.